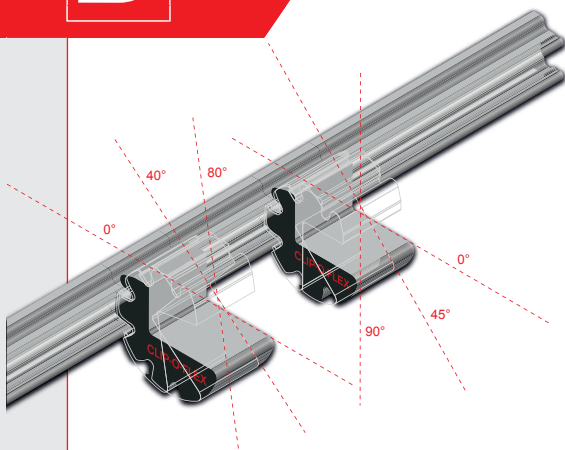


Das flexibelste Einhängesystem der Welt





Ordnen und optimieren Sie Ihre Arbeitsprozesse mit der Weltneuheit im Bereich Arbeitsplatzorganisation. CLIP-O-FLEX ist das flexibelste Einhängesystem auf dem Markt und bietet Ihnen ein völlig neues Arbeitserlebnis.

CLIP-O-FLEX besteht aus einem durchdachten Schienen-Profil, in das Tablare in verschiedenen Winkeln von 0° - 90° geneigt eingehängt und seitlich innerhalb der Schiene stufenlos verschoben werden können. Dadurch garantiert

Ihnen CLIP-O-FLEX höchste Flexibilität – horizontal wie auch vertikal innerhalb des Schienen-Profiles. Eine Einhängebewegung reicht aus, um das Tablar in der Schiene zu fixieren oder zu lösen. So passen Sie Ihren Arbeitsplatz im Handumdrehen an jegliche Anforderungen an.

Drei Elemente revolutionieren Ihren Arbeitsplatz

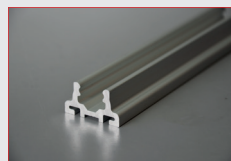


DAS PROFIL

Das CLIP-O-FLEX Einhängeprofil aus leichtem Aluminium fixiert Ihre Arbeitsmaterialien stabil und allzeit griffbereit. Der Clou: Das Profil passt sich mit unterschiedlichen Neigungswinkeln an die Ergonomie Ihres Arbeitsplatzes an.

DIE EINHÄNGESCHIENE

Als sichere Halterung für jegliche CLIP-O-FLEX Profile können Einhängeschienen auf allen ebenen Oberflächen wie Werkbänken, Wägen oder Maschinen angebracht werden. Innerhalb der Schiene können Sie Elemente überall flexibel einhängen und horizontal stufenlos verschieben.



DAS TABLAR

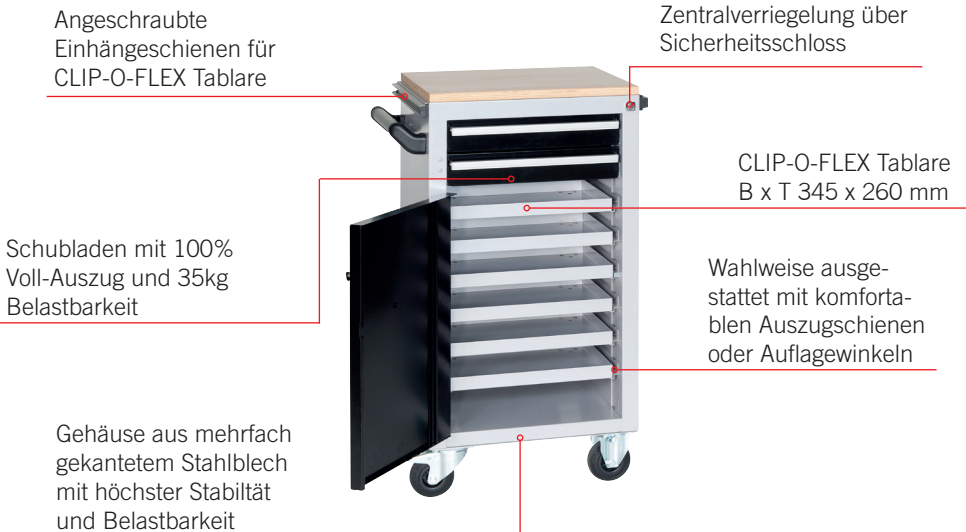
Egal ob als Werkzeughalterung mit Schaumstoff-Einlage oder transportable Arbeitsoberfläche – mit den CLIP-O-FLEX Tablaren haben Sie die Ordnung Ihres Arbeitsplatzes im Griff. Alle Tablare sind mit zwei genieteteten Profilen ausgerüstet.

Profitieren Sie von der flexiblen Handhabung

Mit CLIP-O-FLEX setzt Dringenberg neue Maßstäbe im Sinne bedarfsgerechter Arbeitsplatzgestaltung und bietet ein reichhaltiges Systemangebot verschiedener Einrichtungs-lösungen an. Alle Komponenten unterliegen dabei höchsten Anforderungen an Qualität und Flexibilität.

- + **INDIVIDUELL**
Richten Sie Ihren Arbeitsplatz nach Ihren persönlichen Bedürfnissen ein.
- + **FLEXIBEL**
Seien Sie vorbereitet und reagieren Sie schnell auf wechselnde, wiederkehrende Arbeitsabläufe.
- + **ÜBERSICHTLICH**
Behalten Sie den Überblick über all Ihre Werkzeuge und Arbeitsmaterialien.
- + **MOBIL**
Bleiben Sie überall einsatzbereit und erweitern Sie Ihren Arbeitsplatz mit Montag- und Beistellwagen.
- + **ORDENTLICH**
Verstauen Sie Ihre Arbeitsmaterialien sicher und halten Sie damit kostbare Arbeitsfläche frei.
- + **ERGONOMISCH**
Halten sie alle benötigten Arbeitsmaterialien mühelos griffbereit.

Produktvielfalt mit herausragenden Leistungen





Komplett-Arbeitsplatz



Ausgestattet mit
6 CLIP-O-FLEX
Tablaren



Beispielabbildung mit
Werkzeug (nicht im Liefer-
umfang enthalten)

Clip-o-flex Komplett-Arbeitsplatz
HxBxT(mm) 840x1500x750

Werkbank mit Lochblech-Aufbau und Clip-o-Flex
Unterbauschrank

Arbeitsplatte Buche Multiplex 40 mm

rechts, links und vorne mit Einhängeschienen

gefäst und farblos lackiert, wasser- und ölbeständig

2 x Schublade mit 100% Vollauszug

H 90 mm, gleichmäßig belastbar bis zu 35 kg

1 x Tür H 540 mm, links oder rechts angeschlagen

Art.-Nr. **028332** Auflegewinkel, links angeschlagen

Art.-Nr. **028333** Auszugschienen, links angeschlagen

Art.-Nr. **028334** Auflegewinkel, rechts angeschlagen

Art.-Nr. **028335** Auszugschienen, rechts angeschlagen

Gehäuse
RAL 9006
weißaluminium

Front
RAL 9005
tiefschwarz

Weitere Farbmöglich-
keiten auf Anfrage

Montage- und Beistellwagen

Montagewagen

HxBxT(mm) 778x474x405

mit angeschraubter Einhängelleiste und 6 Tablaren,
passt unter alle gängigen Werkbänke

Arbeitsplatte Buche Multiplex 30 mm

gefast und farblos lackiert, wasser- und ölbeständig

1 x Tür H 540 mm, links oder rechts angeschlagen

2 x Lenkrolle (1 Bremse) und 2 x Bockrolle Ø 100 mm

Art.-Nr. **028317** Auflagewinkel, rechts angeschlagen

Art.-Nr. **028318** Auszugschienen, rechts angeschlagen

Art.-Nr. **028821** Auflagewinkel, links angeschlagen

Art.-Nr. **028822** Auszugschienen, links angeschlagen



Ausgestattet mit
6 CLIP-O-FLEX
Tablaren



Beistellwagen

HxBxT(mm) 958 x 474 x 405 mm

links, rechts und hinten mit angeschraubter Einhängelleiste und 6 Tablaren

Arbeitsplatte Buche Multiplex 30 mm

gefast und farblos lackiert, wasser- und ölbeständig

2 x Schublade mit 100% Vollauszug

H 90 mm, gleichmäßig belastbar bis zu 35 kg

1 x Tür H 540 mm, links oder rechts angeschlagen

2 x Lenkrolle (1 Bremse) und 2 x Bockrolle Ø 100 mm

Art.-Nr. **028322** Auflagewinkel, links angeschlagen

Art.-Nr. **028323** Auszugschienen, links angeschlagen

Art.-Nr. **028825** Auflagewinkel, rechts angeschlagen

Art.-Nr. **028826** Auszugschienen, rechts angeschlagen

■ Auch ohne Schubladen, mit 8 CLIP-O-FLEX Tablaren erhältlich



Doppelwagen



Doppelwagen
HxBxT(mm) 958 x 953 x 405 mm

links, rechts und hinten mit angeschraubter Einhängeliste und 12/14 Tablaren

Arbeitsplatte Buche Multiplex 30 mm
gefugt und farblos lackiert, wasser- und ölbeständig

Schubladen mit 100% Vollauszug

H 90 mm, gleichmäßig belastbar bis zu 35 kg

Türen außen angeschlagen

2 x Lenkrolle (1 Bremse) und 2 x Bockrolle Ø 100 mm

Art.-Nr. **028326** 2 Schubladen, Aufлагewinkel

Art.-Nr. **028327** 2 Schubladen, Auszugschienen

Art.-Nr. **028324** 4 Schubladen, Aufлагewinkel

Art.-Nr. **028325** 4 Schubladen, Auszugschienen

Gehäuse
RAL 9006
weißaluminium

Front
RAL 9005
tiefschwarz

Weitere Farbmöglichkeiten auf Anfrage

Schrank



Ausgestattet mit
6 CLIP-O-FLEX
Tablaren

Schrank
HxBxT(mm) 830 x 474 x 405 mm

links, rechts und hinten mit angeschraubter Einhängeleiste und 6 Tablaren

Arbeitsplatte Buche Multiplex 30 mm

gefast und farblos lackiert, wasser- und ölbeständig

2 x Schublade mit 100% Vollauszug

H 90 mm, gleichmäßig belastbar bis zu 35 kg

1 x Tür H 540 mm, links oder rechts angeschlagen

Art.-Nr. **028326** Auflagewinkel, rechts angeschlagen

Art.-Nr. **028327** Auszugschienen, rechts angeschlagen

Art.-Nr. **028324** Auflagewinkel, links angeschlagen

Art.-Nr. **028325** Auszugschienen, links angeschlagen

■ Auch ohne Einhängeschienen am Deckel erhältlich

EINRICHTEN MIT SYSTEM

Das CLIP-O-FLEX System wurde entwickelt, um Ihren Arbeitsablauf zu beschleunigen. Die Tablare eignen sich dabei ideal zur Aufbewahrung von Werkzeugen.

CLIP-O-FLEX ermöglicht Ihnen, Ihre Werkzeuge für jeden Arbeitsschritt passgenau griffbereit zu haben. Individuelle Schaumstoffeinlagen garantieren Ihnen dabei besten Überblick und dauerhafte Ordnung.



Gerne beraten wir Sie bei der Ausgestaltung Ihres Arbeitsplatzes und fertigen Ihre individuellen Schaumstoff-Einlagen.



Dringenberg GmbH Betriebseinrichtungen | In den Mühlwiesen 15-19 | 74182 Obersulm-Sülzbach
Tel. +49 7134 503-0 | Fax: +49 7134 503-49 | vertrieb@dringenberg.com | www.dringenberg.com